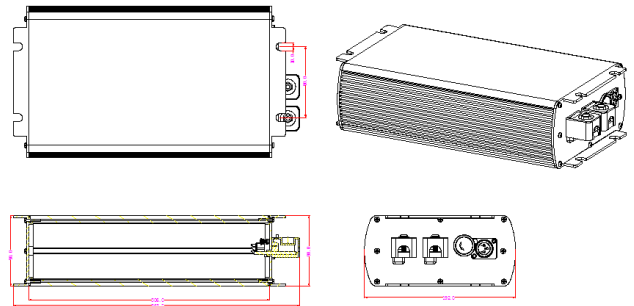


HOCHLEISTUNGS-AKKUMULATOR 24 Volt 20 Amper

480 Wattstunden Energie

Der ARVEY LFP20 Akkumulator bietet Ihnen eine Nominalkapazität von 20 Amperestunden bei 24 Volt Nominalspannung. Damit stehen Ihnen 480 Wattstunden an Energie bei voller Batterieladung zur Verfügung. Die durchschnittliche Lebensdauer des LFP20 liegt mit 1000 Zyklen bei etwa 3 Jahren unter normalen Nutzungsbedingungen.



TECHNISCHE DATEN:

GEWICHT INKL. GEHÄUSE	6,9kg
ROHGEWICHT	4,2kg
MAßE GEHÄUSE	365mm * 192mm * 90mm Aluminium, gebürstet
BETRIEBSTEMPERATUR	-20°C bis 60°C
IP KLASSE	IP54 (nicht Kontakte)
BATTERIETYP	Lithium-Eisenphosphat-Polymer

LEISTUNGSDATEN:

LADESPANNUNG	29,2 Volt
NOMINALSPANNUNG	24 Volt
NOMINALKAPAZITÄT	20 AH bei 0,5C Entladung
LADESTROMSTÄRKE	Standardladen: 0,25C Schnellladen: 0,5C
STANDARDLADEVORGANG	ARVEY Ladegerät
LADEDAUER	Standardladen: 5,0 Stunden Schnellladen: 3,0 Stunden
LADESTROM	50 Ampere
ENTLADESTROM	50 Ampere durchgängig
ENTLADUNGS-TRENNSPANNUNG	22,4 Volt
LAGERUNGSTEMPERATUR	-10 °C - +45 °C
LADEZYKLEN	>=1000
LADUNGSERHALTUNG	5%

SZENARIOS

Einsatzfahrzeuge
Wohnmobile
Camping
(Segel)boote
Logistik
Humanitär
Militär
Reparatur-KFZ
Outdoor
Photographie
Modellbau
KFZ-Hi-Fi
...

ELEMENTE RÜCKSEITE:

	Anschluss Netzladegerät
	Batteriekabelanschluss mit Vollabdeckung + (plus)
	Batteriekabelanschluss mit Vollabdeckung - (minus)

SICHERHEITSTESTS:

KURZSCHLUSS	Keine Explosion, kein Feuer
ÜBERLADUNG	Keine Explosion, kein Feuer
NAGELTEST (DURCHBOHRUNG)	Keine Explosion, kein Feuer
OFENTEST (ÜBERHITZUNG 130°C)	Keine Explosion, kein Feuer
VIBRATIONSTEST	Kein Feuer, kein Austritt
FALLTEST (2* 1,0 METER MIT DREHUNG)	Kein Feuer, kein Austritt
ZERTIFIKATE	CE, RoHS, UN38.3
TRANSPORTKLASSE	UN3481, DG Class 9

Opt. ZUBEHÖR

Solarpanels
 Solarkabel
 Erdungskabel
 Batterie
 Batteriekabel
 AC-Ladegerät
 Sicherungen 20A
 Lampe 2W, 12V
 ...

Spezifikationen und Designs können jederzeit und ohne Benachrichtigung verändert werden.

Stand: MAR 2018